



# Pasta Concept Tarif 2014\*

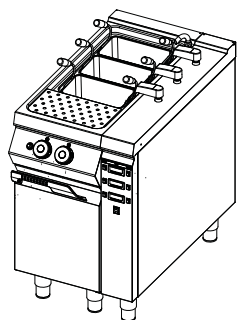


# PASTA CONCEPT - 900

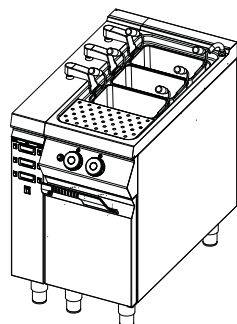


## CUOCIPASTA ELETTRICI CON SOLLEVATORE CESTELLI ELECTRIC PASTACOOKERS WITH BASKET LIFTER CUISEURS A PATES ELECTRIQUES AVEC MODULE DE RELEVAGE PANIERS ELEKTRONUDELKOCHER MIT KORBHEBERSYSTEM

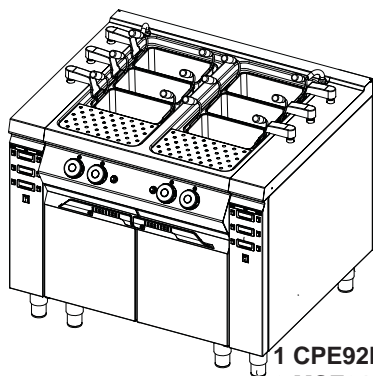
### CUOCIPASTA + MODULINO + CESTELLI PASTACOOKER + BASKET LIFTER + BASKETS CUISEUR A PATE + MODULE DE RELEVAGE + PANIERS NUDELKOCHER + KORBHEBERSYSTEM + KORBHE



1 CPE91M00  
1 MSE91M01 DX  
1 KCP0240



1 CPE91M00  
1 MSE91M01 SX  
1 KCP0240



1 CPE92M00  
2 MSE91M01  
2 KCP0240

**KIT CESTELLI PER SOLLEVATORE**  
SET OF BASKETS FOR BASKET LIFTER  
JEU DE PANIERS POUR MODULE DE RELEVAGE  
SET VON KORBEN FÜR KORBHEBERSYSTEM

CODICE CODE CODE KODE	DIMENSIONI DIMENSIONS DIMENSIONS ABMESSUNGEN L x P x H mm	PESO WEIGHT POIDS GEWICHT KG	VOL. M3	POTENZA POWER PUISSANCE LEISTUNG KW	€
CPE91MD1	550 x 900 x 900	106	0,7	9,66 400V 3N + T	6.992,00
CPE91MS1	550 x 900 x 900	106	0,7	9,66 400V 3N + T	6.992,00
CPE92MM1	1100 x 900 x 900	196	1,4	19,32 400V 3N + T	12.687,00
KCP0240	3 x GN 1/3		0,65		278,00

IL COSTRUTTORE PUO' APPORTARE MODIFICHE AI PRODOTTI SENZA PREAVVISO - THE MANUFACTURER RESERVES THE RIGHT TO MODIFY ANY PRODUCT WITHOUT PRIOR NOTICE  
VERÄNDERUNGEN AN DEN PRODUKTEN KÖNNEN VOM HERSTELLER OHNE VORANKÜNDIGUNG VORGENOMMEN WERDEN - DES MODIFICATIONS AUX PRODUITS PEUVENT ETRE APPORTEES SANS PREAVIS DU  
CONSTRUCTEUR

# PASTA CONCEPT - 700

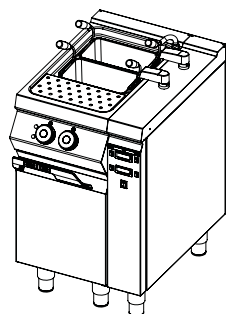


## CUOCIPASTA ELETTRICI CON SOLLEVATORE CESTELLI ELECTRIC PASTACOOKERS WITH BASKET LIFTER CUISEURS A PATES ELECTRIQUES AVEC MODULE DE RELEVAGE PANIERS ELEKTRONUDELKOCHER MIT KORBHEBERSYSTEM

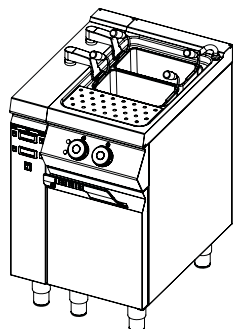
PASTA CONCEPT

### CUOCIPASTA + MODULINO + CESTELLI

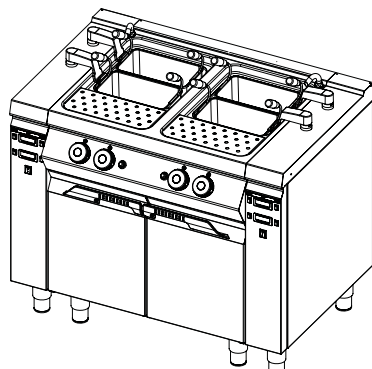
PASTACOOKER + BASKET LIFTER + BASKETS  
CUISEUR A PATE + MODULE DE RELEVAGE + PANIERS  
NUDELKOCHER + KORBHEBERSYSTEM + KORBHE



1 CPE71M00  
1 MSE71M01 DS  
1 KCP0230



1 CPE71M00  
1 MSE71M01 SX  
1 KCP0230



1 CPE72M00  
2 MSE71M01  
2 KCP0230

**KIT CESTELLI PER SOLLEVATORE**  
SET OF BASKETS FOR BASKET LIFTER  
JEU DE PANIERS POUR MODULE DE RELEVAGE  
SET VON KORBEN FÜR KORBHEBERSYSTEM

CODICE CODE CODE KODE	DIMENSIONI DIMENSIONS DIMENSIONS ABMESSUNGEN L x P x H mm	PESO WEIGHT POIDS GEWICHT KG	VOL. M3	POTENZA POWER PUISSANCE LEISTUNG KW	€
CPE71MD1	550 x 700 x 900	88	0,6	7,84 400V 3N + T	5.616,00
CPE71MS1	550 x 700 x 900	88	0,6	7,84 400V 3N + T	5.616,00
CPE72MM1	1100 x 700 x 900	108	1,2	15,68 400V 3N + T	10.577,00
KCP0230	2 x GN 1/3		0,45		187,00

IL COSTRUTTORE PUO' APPORTARE MODIFICHE AI PRODOTTI SENZA PREAVVISO - THE MANUFACTURER RESERVES THE RIGHT TO MODIFY ANY PRODUCT WITHOUT PRIOR NOTICE  
VERÄNDERUNGEN AN DEN PRODUKTEN KÖNNEN VOM HERSTELLER OHNE VORANKÜNDIGUNG VORGENOMMEN WERDEN - DES MODIFICATIONS AUX PRODUITS PEUVENT ETRE APPORTEES SANS PREAVIS DU  
CONSTRUCTEUR